

¡ Únete al Equipo MPOWER !

MPOWER

MANUAL DE PIEZAS MOTORES MPOWER

MOTOR 168F



SERIE B

IND.

MPOWER

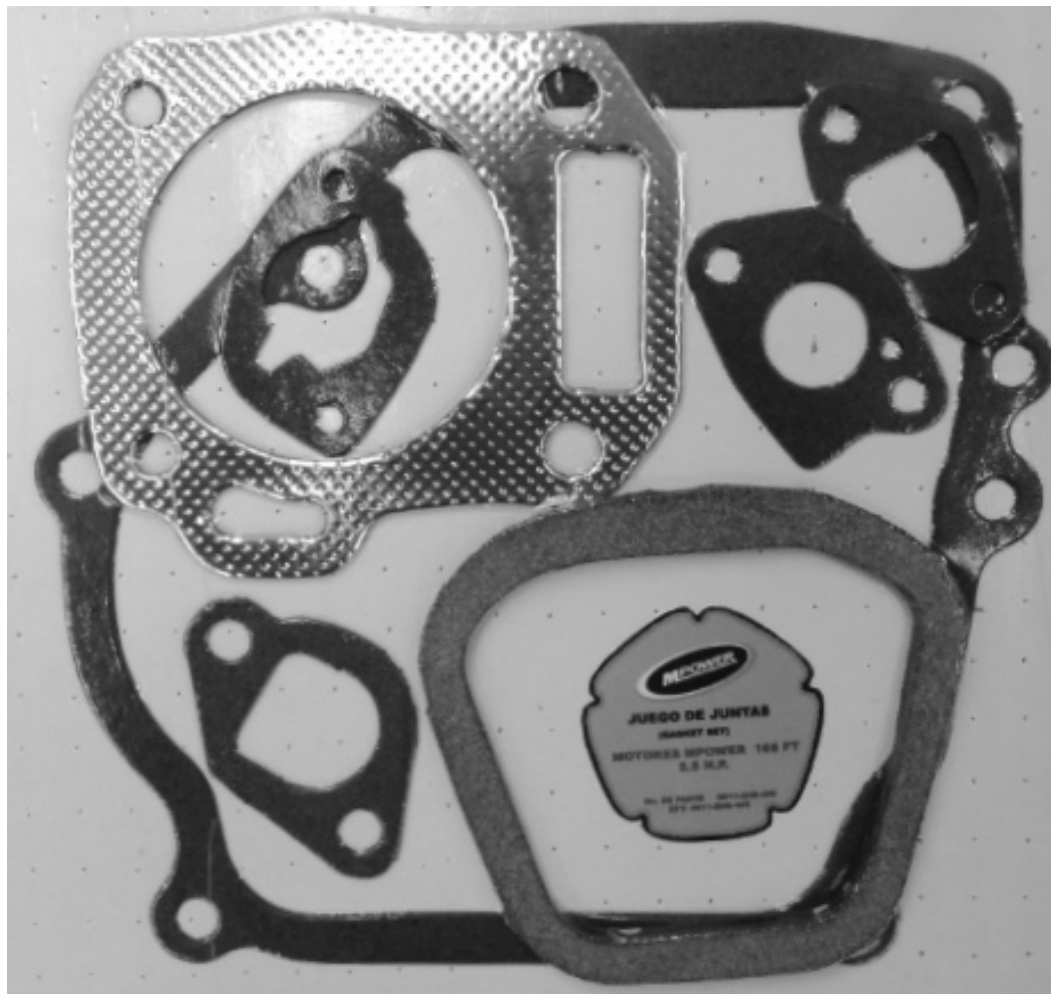
INDICE POR SUBENSAMBLES



MOTOR 168F SERIE B

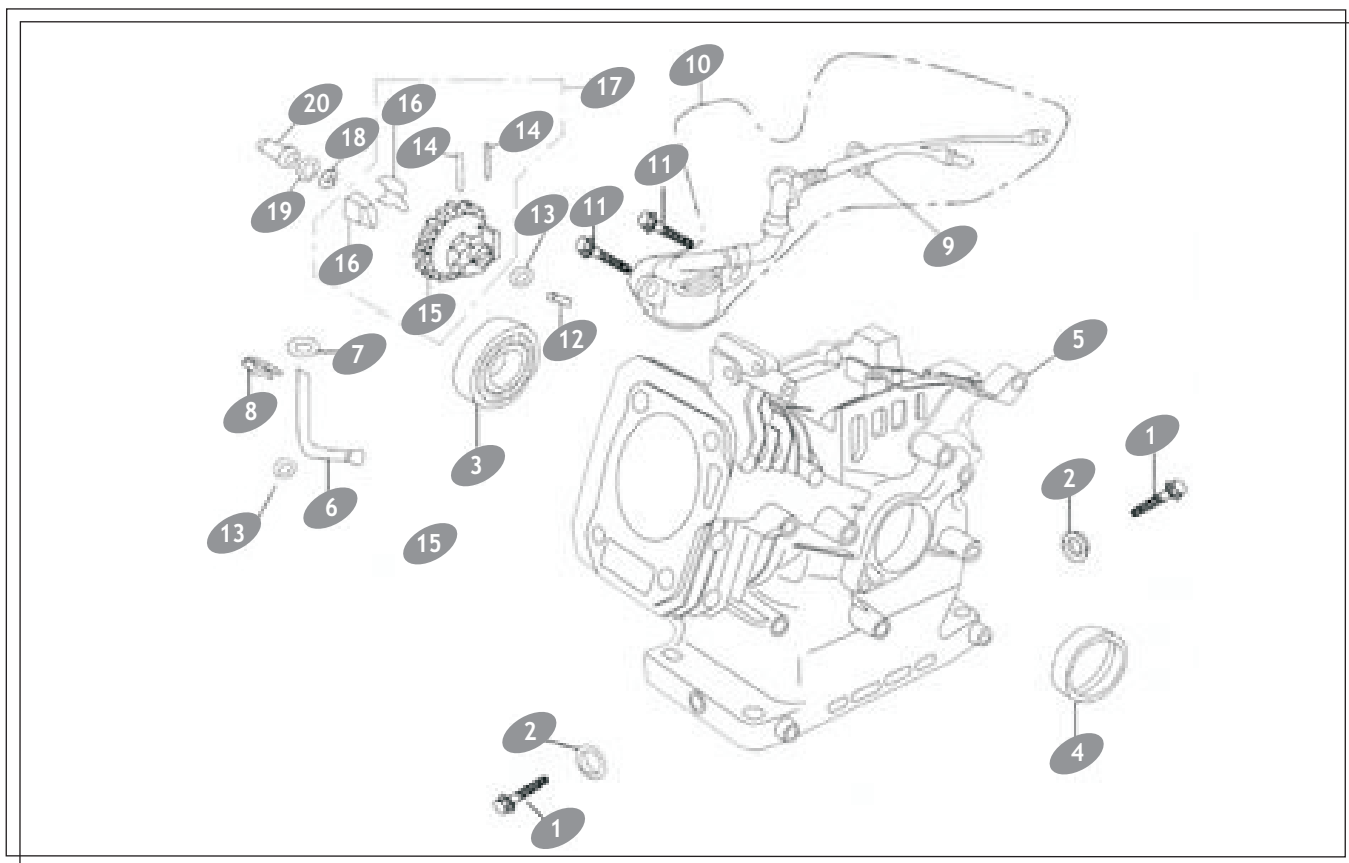
E - 1	• JUEGO DE JUNTAS	Pag 01
E - 2	• ENSAMBLE DEL CARTER	Pag 02
E - 3	• ENSAMBLE TAPA DEL CARTER	Pag 03
E - 4	• ENSAMBLE DE LA CABEZA DEL CILINDRO Y SU TAPA	Pag 04
E - 5	• CIGÜEÑAL, PISTÓN Y BIELA	Pag 05
E - 6	• ENSAMBLE DE ÁRBOL DE LEVAS Y VÁLVULAS	Pag 07
E - 7	• ENSAMBLE DEL CARBURADOR	Pag 08
E - 8	• ENSAMBLE DEL TANQUE DE COMBUSTIBLE	Pag 09
E - 9	• ENSAMBLE FILTRO DE AIRE	Pag 10
E - 10	• MOFLE	Pag 11
E - 11	• POLEA RETRÁCTIL	Pag 12
E - 12	• SISTEMA CONTROL GOBERNADOR	Pag 14
E - 13	• VOLANTE	Pag 15
E - 14	• BOBINA DE IGNICIÓN	Pag 16

JUEGO DE JUNTAS



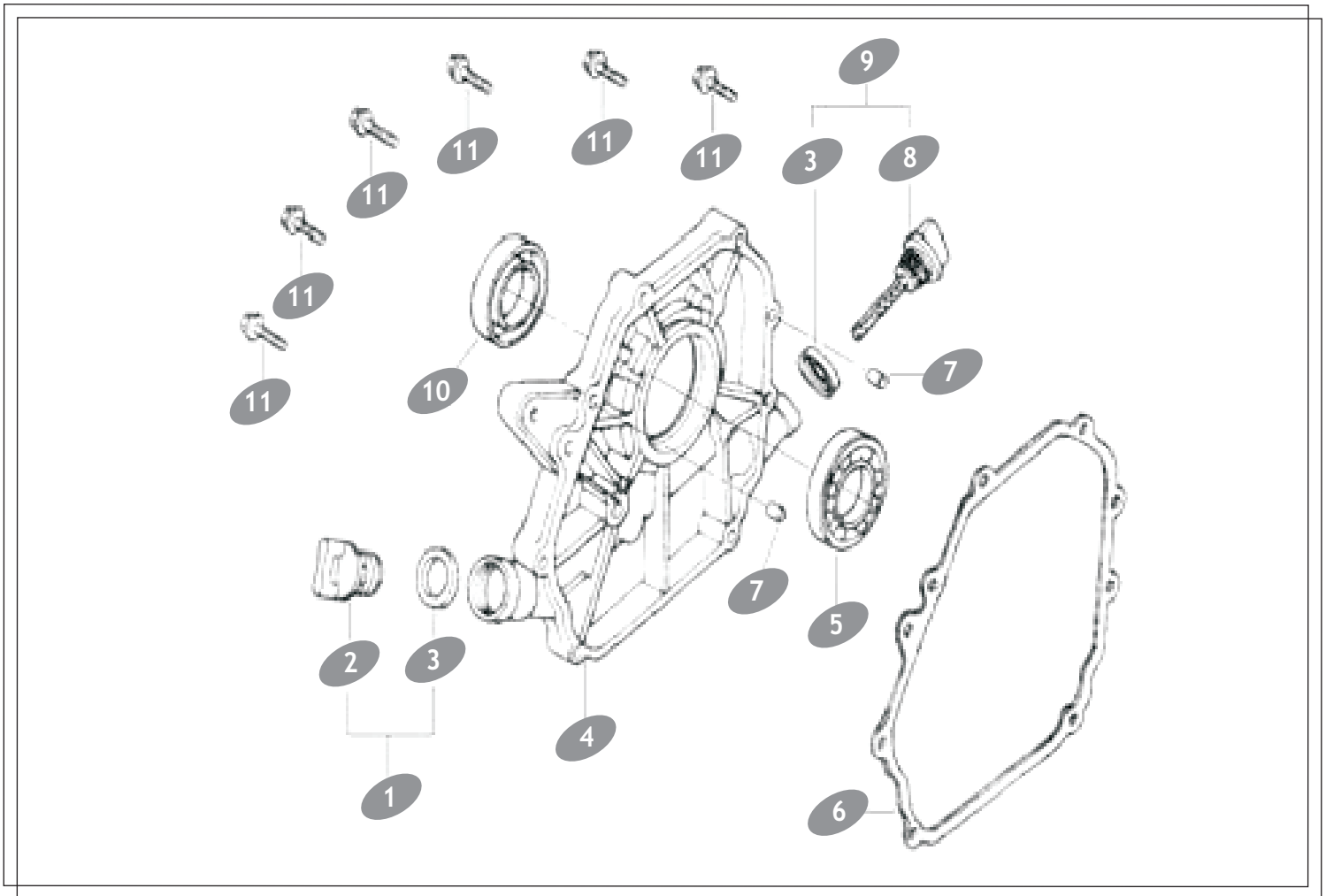
No. REF	No. PARTE	DESCRIPCIÓN	CANT.	NOTAS
1	0611ZH8405/168F	JUEGO DE JUNTAS MPOWER 5.5 HP	1	

ENSAMBLE DEL CARTER



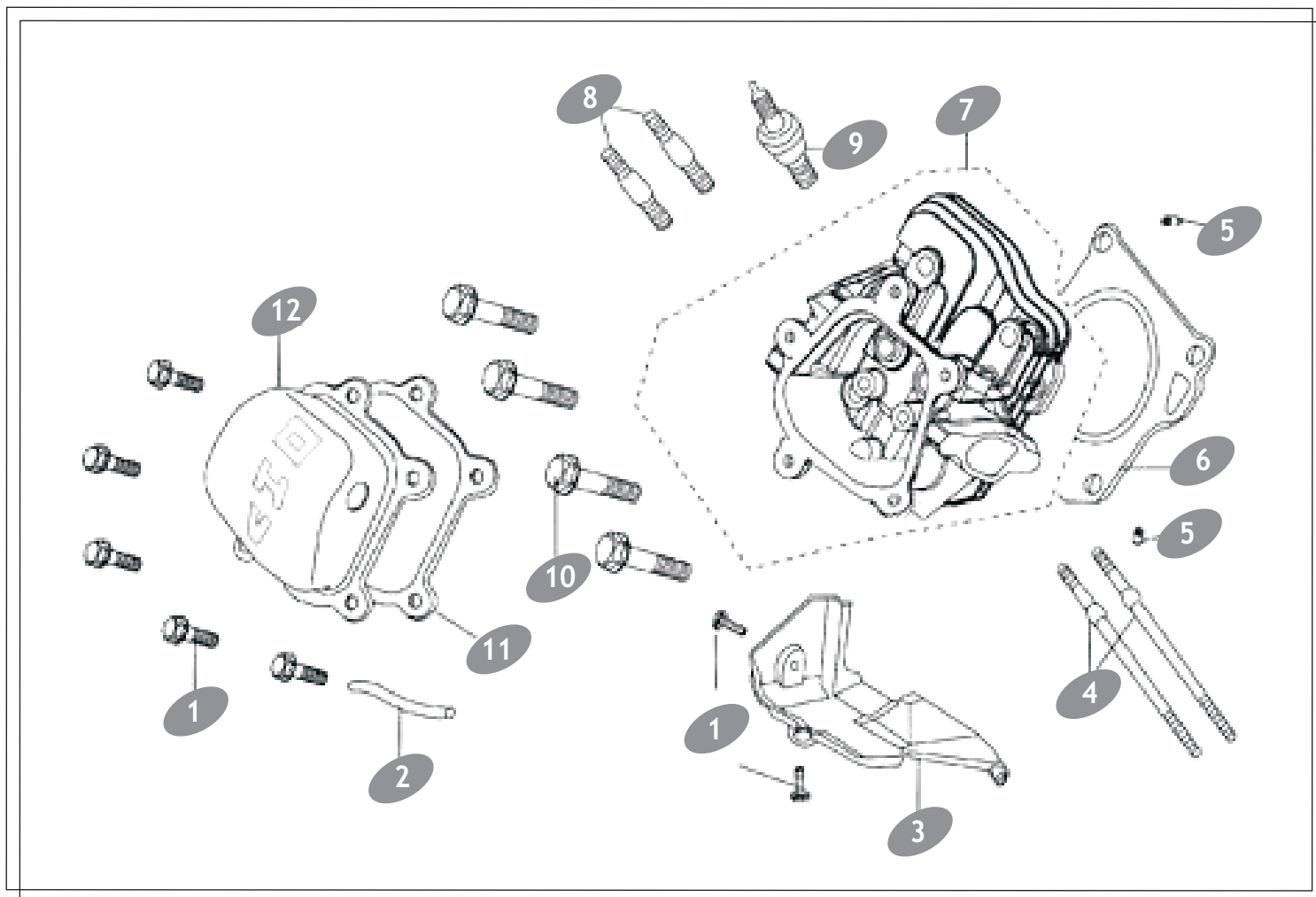
No. REF	No. PARTE	DESCRIPCIÓN	CANT.	NOTAS
1	11212/168F	Tapón de drenado	2	
2	11213/168F	Rondana	2	
3	GGB276-89	Rodamiento 6205	1	
4	13180/168F	Retén, cigüeñal	1	
5	11100/168F-B	Carter	1	
6	26311/168F	Varilla reguladora	1	
7	26329/168F	Rondana	1	
8	26321/168F	Perno divisor	1	
9	GGB6177-86	Tuerca M 10	1	
10	37810/168F	Sensor de aceite	1	
11	GGB5787-86	Tornillo M6 X 14	2	
12	25151/168F	Eje Regulador	1	
13	25165/168F	Rondana, Engrane motriz	2	
14	25163/168F	Perno	2	
15	25121/168F	Engrane motriz, regulador	1	
16	25141/168F	Block	2	
17	25120/168F	Ensamble del engrane Motriz, regulador	1	
18	25164/168F	Anillo de retención	1	
19	25132/168F	Rondana	1	
20	25131/168F	Manguito deslizante	1	

ENSAMBLE TAPA DEL CARTER

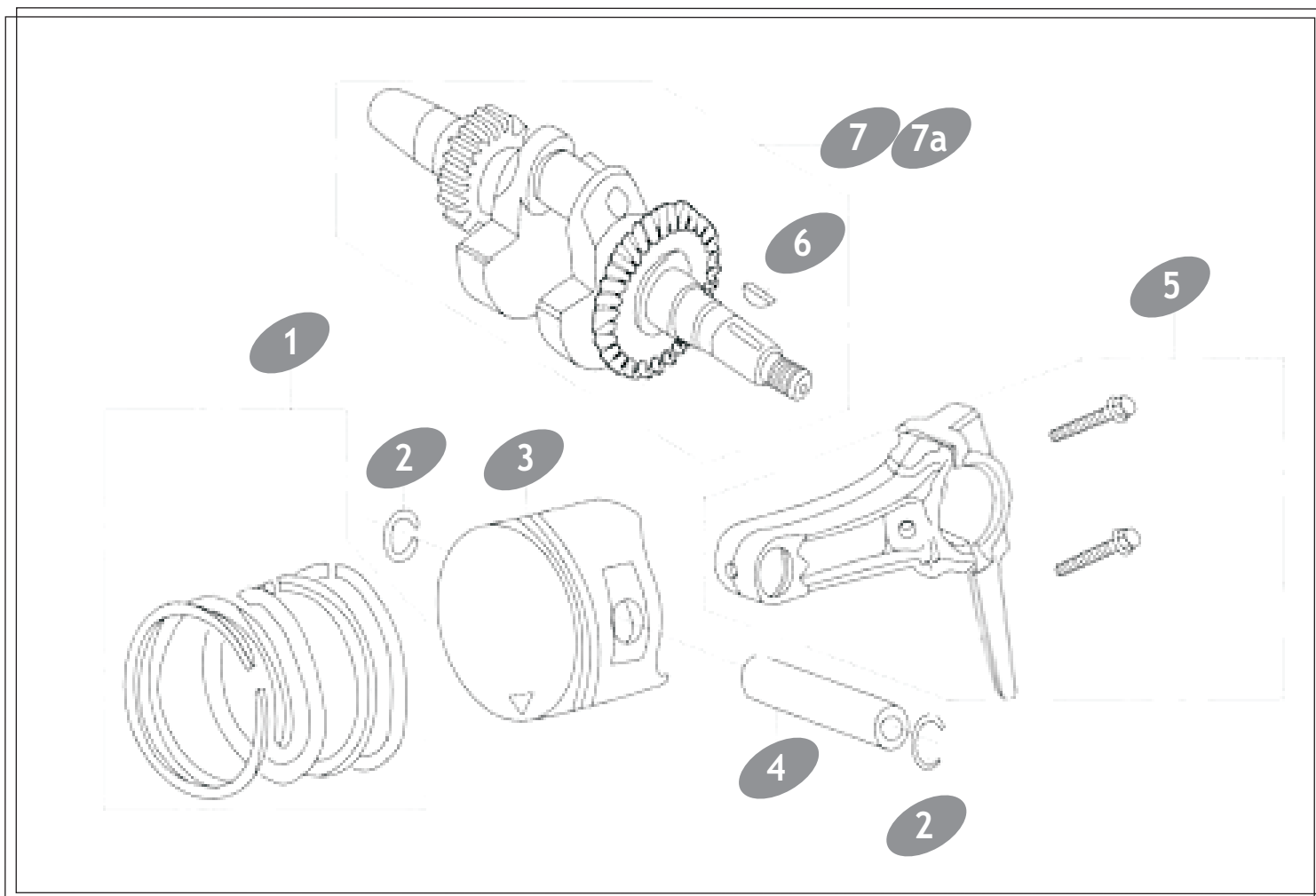


No. REF	No. PARTE	DESCRIPCIÓN	CANT.	NOTAS
1	15650/168F	Sello tapón de aceite	1	
2	15651/168F	Tapón de aceite	1	
3	15612/168F	Sello	2	
4	11311/168F-2E	Tapa del carter	1	
5	GGB276-89	Rodamiento 6206	1	
6	11119/168F-2E	Junta del carter	1	
7	11118/168F	Perno	2	
8	15611/168F	Balloneta	1	
9	15610/168F	Balloneta con sello	1	
10	13180/168F	Retén, cigüeñal	1	
11	GGB5787-86	Tornillo M8 X 32	6	

CABEZA DEL CILINDRO Y SU TAPA

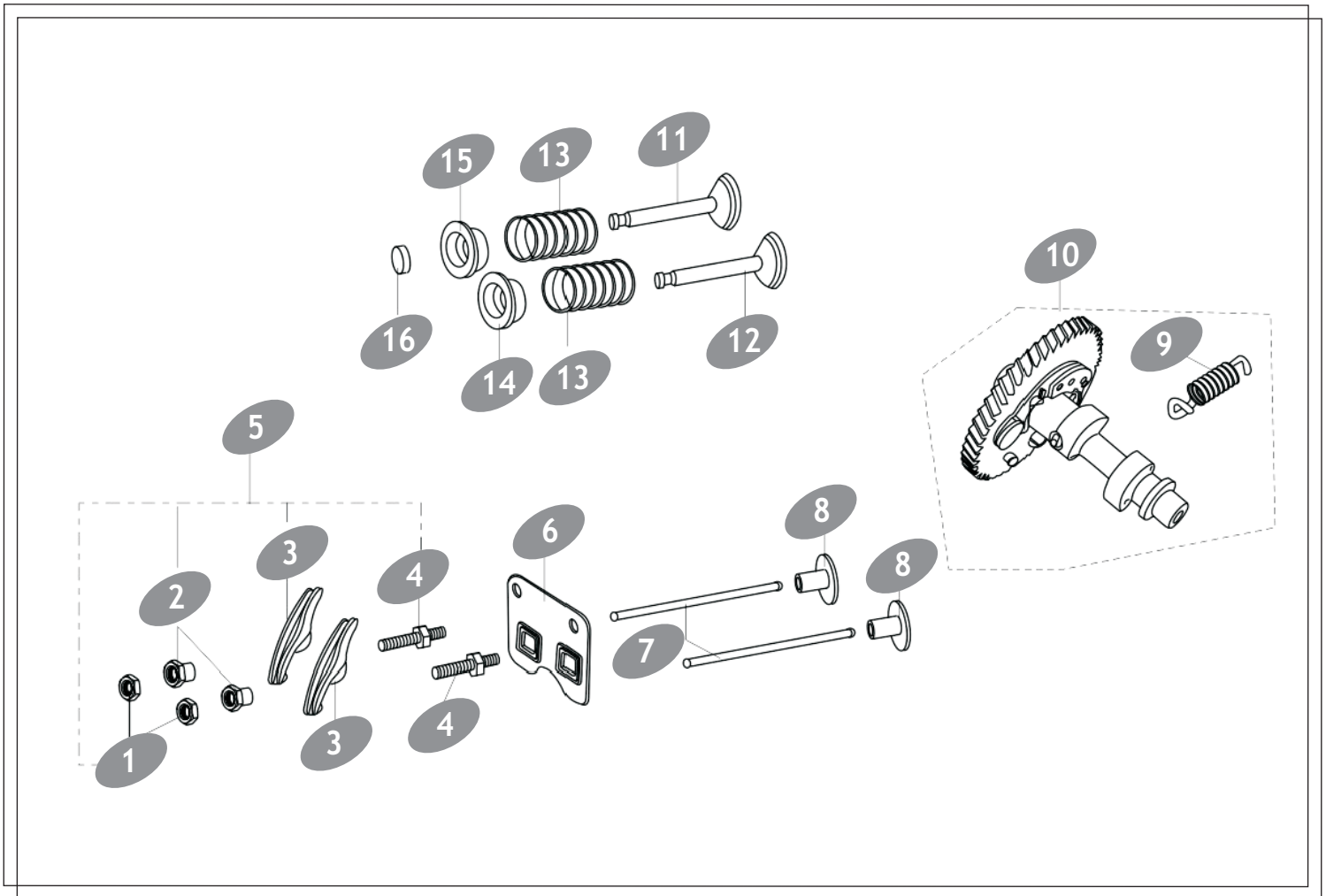


No. REF	No. PARTE	DESCRIPCIÓN	CANT.	NOTAS
1	GGB5787-86	Tornillo M6 X 12	5	
2	20651/168F	Conducto de aire	1	
3	19721/168F	Cubierta	1	
4	12252/168F	Perno	2	
5	12218/168F	Pernos 10 X 16	2	
6	12221/168F	Junta, Cabeza del cilindro	1	
7	12210/168F	Ensamble cabeza del cilindro	1	
8	12253/168F	Pernos M8 X 34	2	
9	34200/168F	Bujía F6RTCUC	1	
10	12256/168F	Tornillo	4	
11	12312/168F	Junta, Tapa de la cabeza del cilindro	1	
12	12310/168F	Tapa de la cabeza	1	

CIGÜEÑAL, PISTÓN
Y BIELA

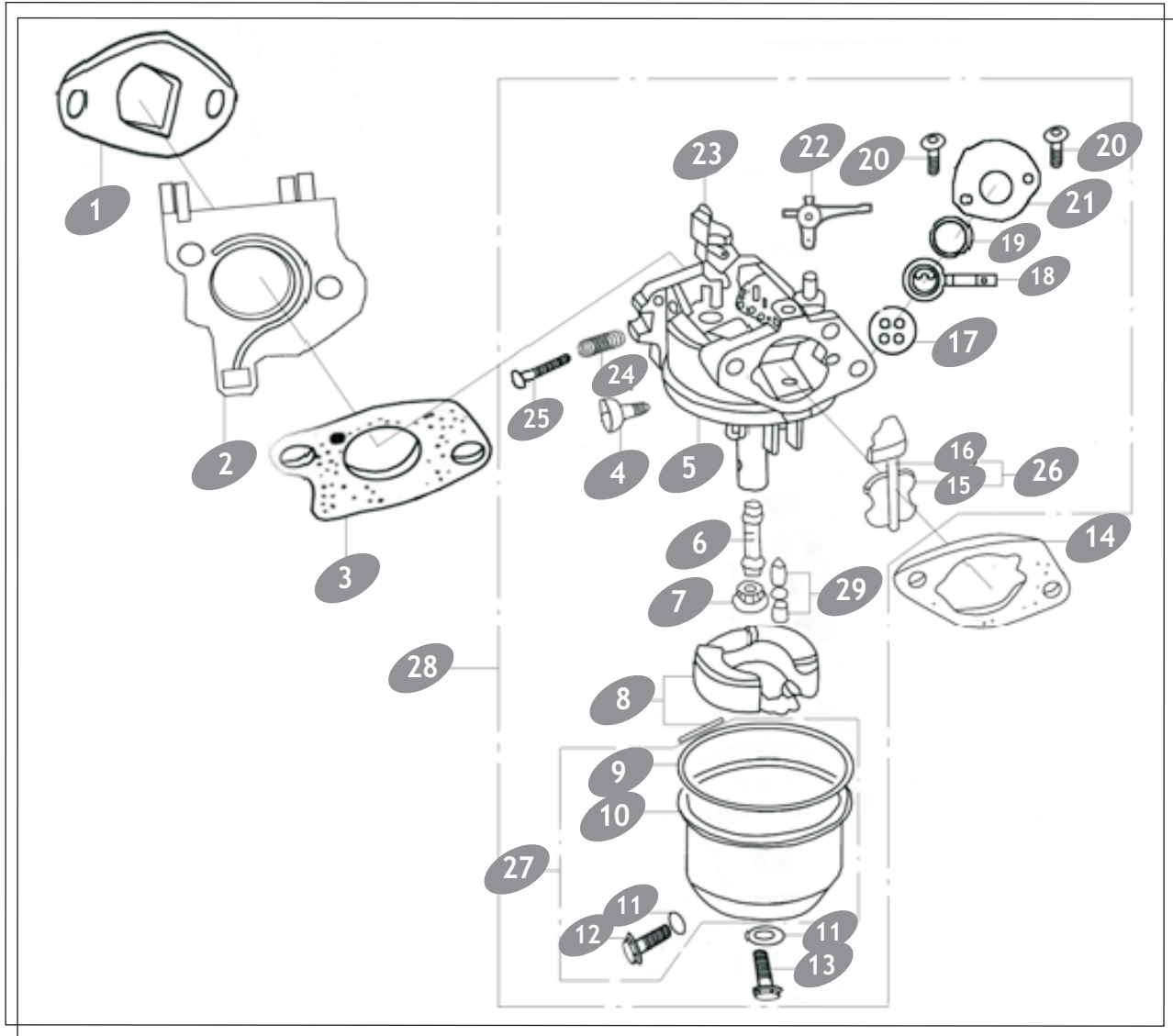
No. REF	No. PARTE	DESCRIPCIÓN	CANT.	NOTAS
1	13300/168F	Juego de anillos	1	
	13300-25/168F	Juego de anillos .25	1	
	13300-50/168F	Juego de anillos .50	1	
2	13222/168F	Seguro del perno	2	
3	13211/168F	Pistón	1	
	13211-25/168F	Piston .25 - 168F	1	
	13211-50/168F	Piston .50 - 168F	1	
4	13221/168F	Perno del pistón	1	
5	13130/168F	Juego de Biela	1	
6	13118/168F	Cuña Woodruff	1	
7	13110/168F	Ensamble cigüeñal cuñero	1	
7a	13110/168FT	Ensamble cigüeñal rosca	1	

ÁRBOL DE LEVAS Y VÁLVULAS



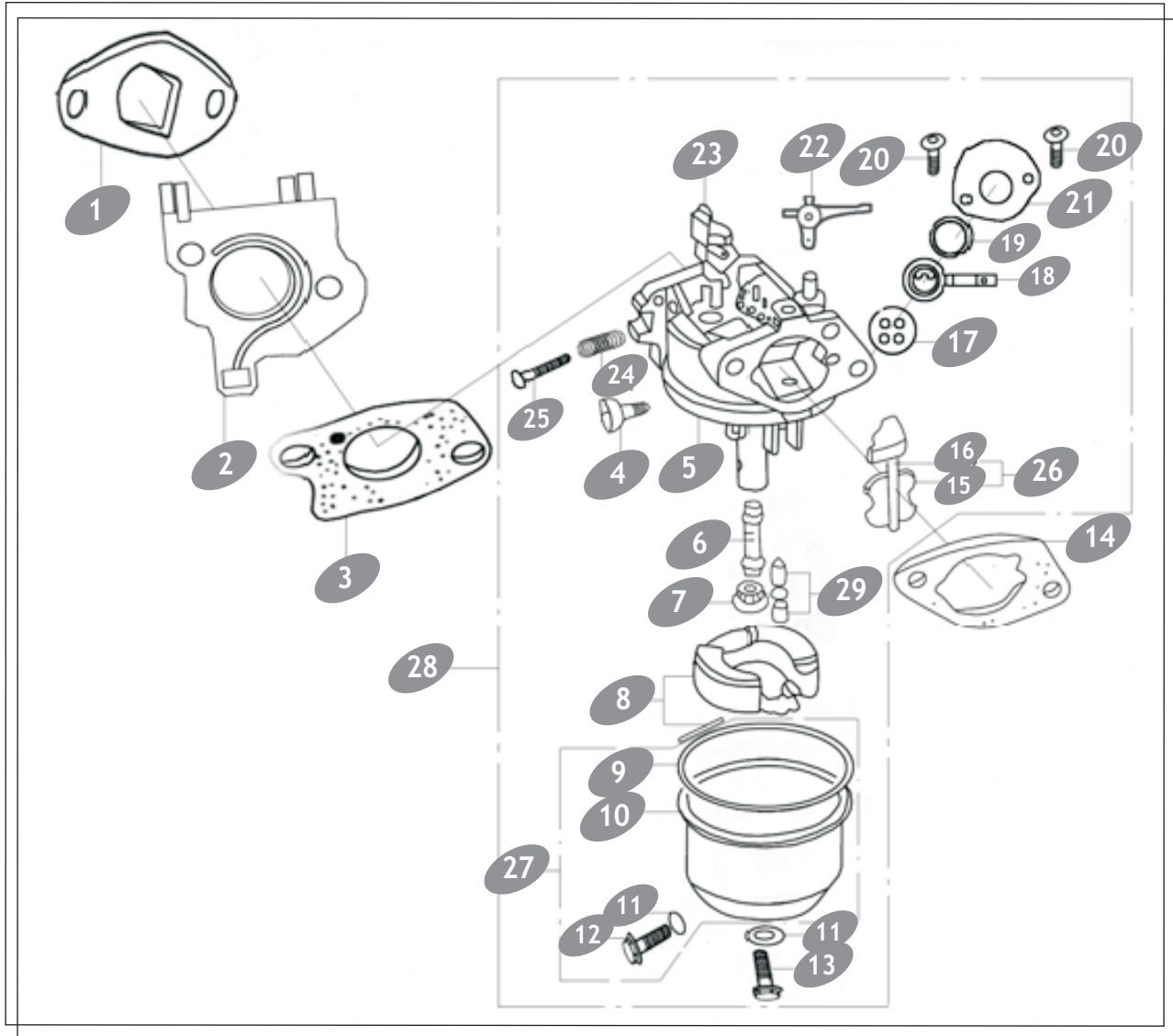
No. REF	No. PARTE	DESCRIPCIÓN	CANT.	NOTAS
1	14416/168F	Tuerca de seguridad	2	
2	14413/168F	Manguito	2	
3	14411/168F	Balancín	2	
4	14415/168F	Perno ajustador	2	
5	14410/168F	Ensamble balancín	1	
6	14261/168F	Guía	1	
7	14250/168F	Varilla de empuje	2	
8	14455/168F	Levanta válvula	2	
9	14146/168F	Resorte de extensión	1	
10	14100/168F	Ensamble árbol de levas	1	
11	14721/168F	Válvula de escape	1	
12	14711/168F	Válvula de admisión	1	
13	14755/168F	Resorte de la válvula	2	
14	14751/168F	Asiento del resorte, válvula de admisión	1	
15	14757/168F	Asiento del resorte, válvula de escape	1	
16	14758/168F	Tapa	1	

ENSAMBLE DEL CARBURADOR



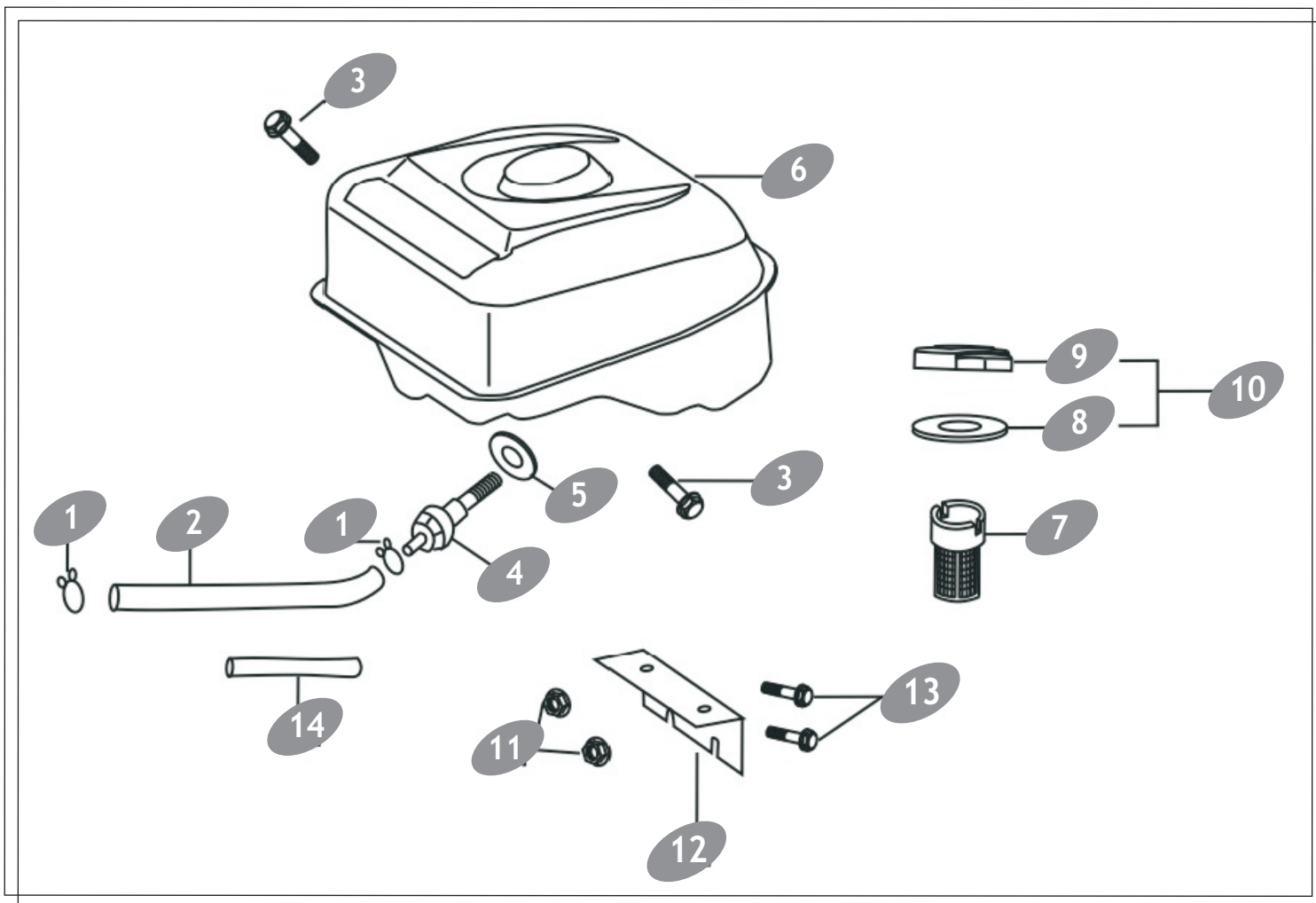
No. REF	No. PARTE	DESCRIPCIÓN	CANT.	NOTAS
1	12254/168F	Junta de entrada	1	
2	16141/168F	Block conector	1	
3	16142/168F	Junta del carburador	1	
4	16421/168F	Tornillo de ajuste en baja	1	
5	16250/168F	Cuerpo de la cámara	1	
6	16251/168F	Boquilla principal	1	
7	16254/168F	Esprea principal	1	
8	16230/168F	Flotador	1	
9	16219/168F	Junta de la cámara del flotador	1	
10	16211/168F	Cámara del flotador	1	
11	16216/168F	Rondana	2	
12	16215/168F	Tornillo para drenar cámara del flotador	1	
13	16213/168F	Tornillo	1	
14	17330/168F	Junta del filtro de aire	1	

ENSAMBLE DEL CARBURADOR



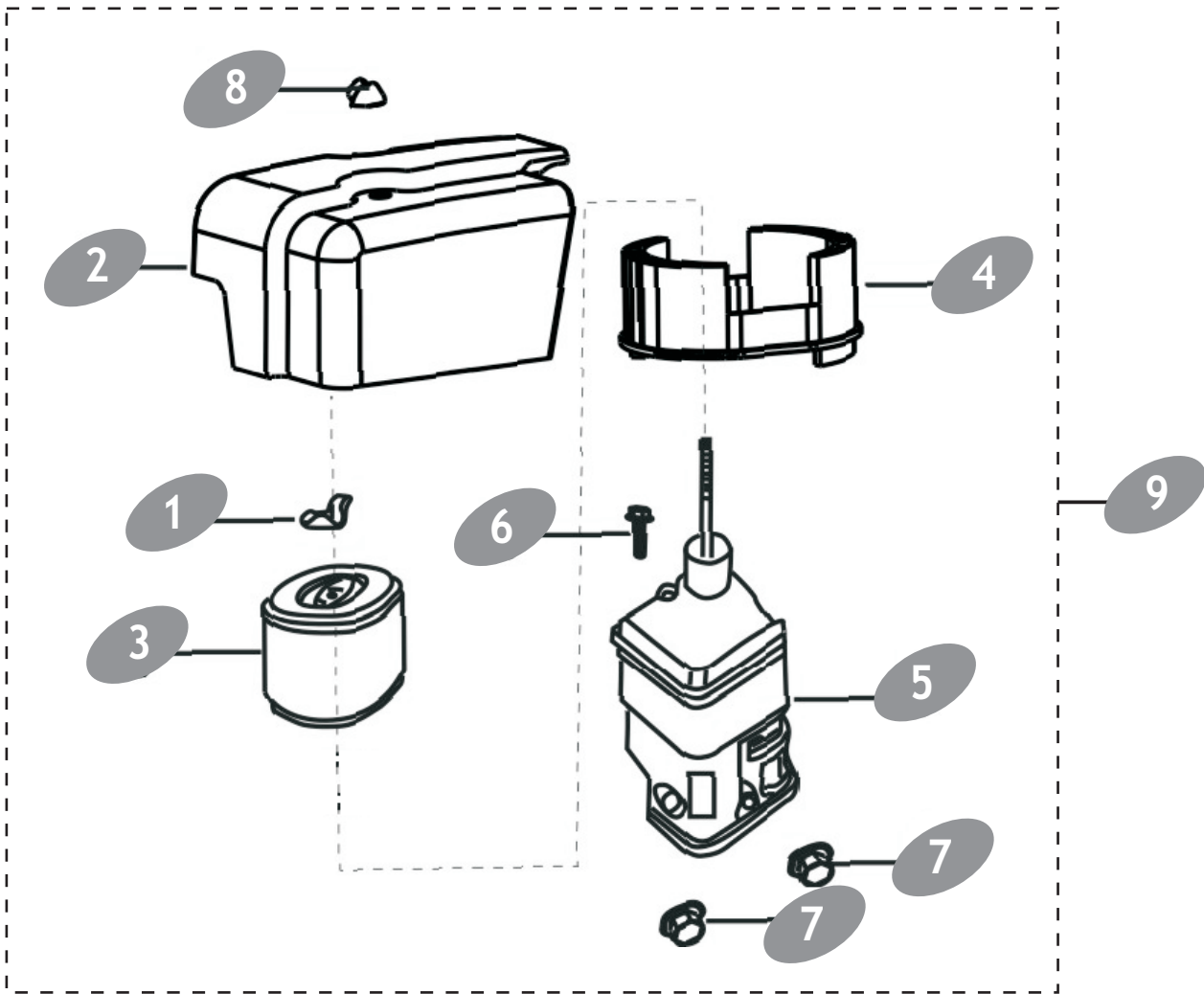
No. REF	No. PARTE	DESCRIPCIÓN	CANT.	NOTAS
15	16331/168F	Ahogador	1	
16	16332/168F	Vástago del ahogador	1	
17	16312/168F	Rondana	1	
18	16311/168F	Palanca del regulador	1	
19	16313/168F	Rondana	1	
20	GB5787-86	Tornillo M4	2	
21	16314/168F	Cubierta	1	
22	16148/168F	Interruptor del ahogador	1	
23	16280/168F	Unidad del regulador	1	
24	16422/168F	Resorte, del tornillo del ajustador	1	
25	16425/168F	Unidad del regulador	1	
26	16330/168F	Juego del ahogador	1	
27	16210/168F	Cámara de flotador	1	
28	16100/168F	Carburador	1	
29	16240/168F	Float needle	1	

TANQUE DE COMBUSTIBLE



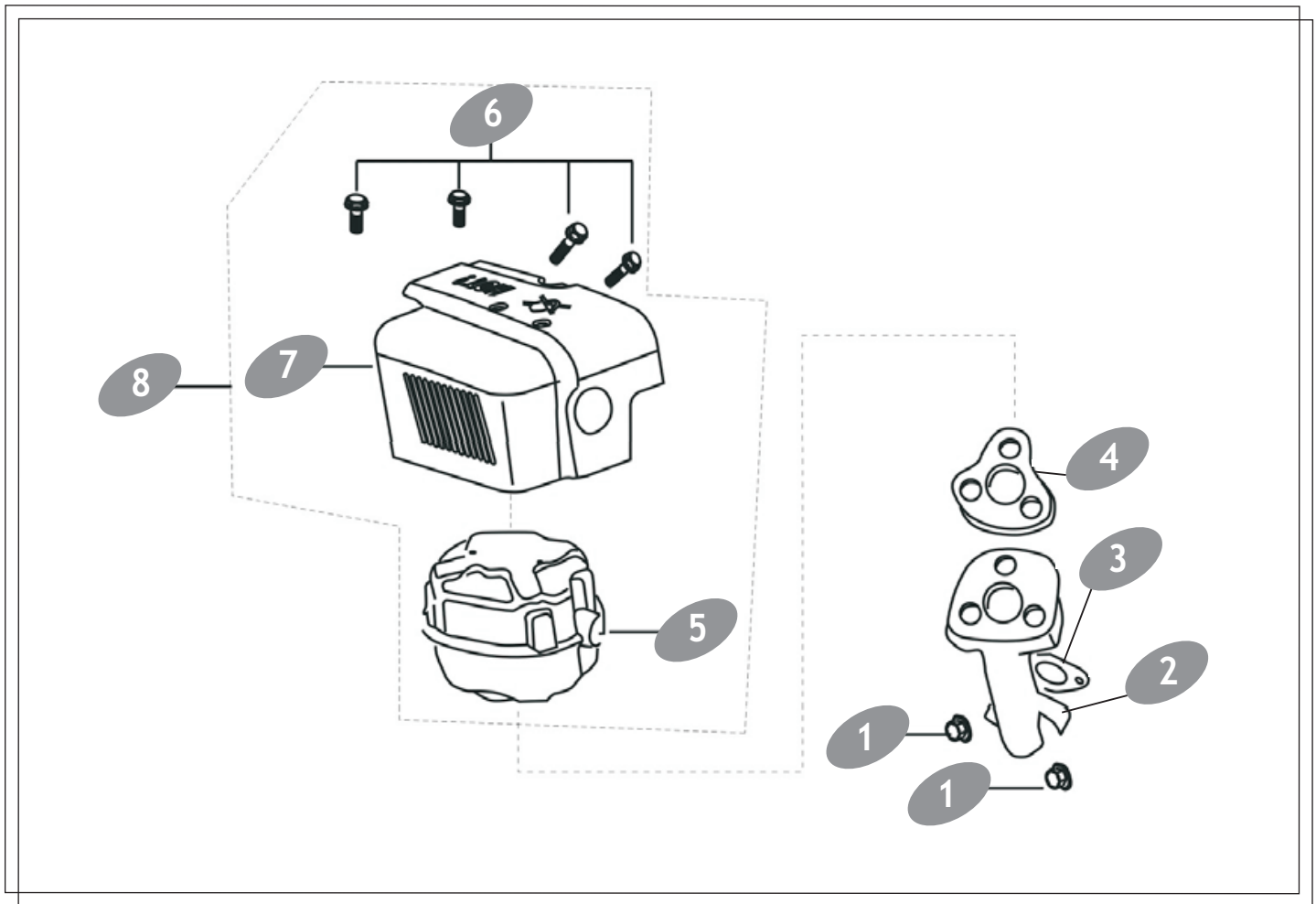
No. REF	No. PARTE	DESCRIPCIÓN	CANT.	NOTAS
1	16937/168F	Abrazadera	2	
2	16931/168F	Manguera de salida	1	
3	GGB5787-86	Tornillo M6 X 25	1	
4	16950/168F	Conector	1	
5	16961/168F	Empaque	1	
6	16610/168F-B	Tanque de combustible estilo B	1	
7	16916/168F	Filtro coladera	1	
8	16521/168F	Empaque	1	
9	16510/168F	Tapón tanque de combustible	1	
10	16400/168F-B	Conjunto Tapón tanque de combustible estilo B	1	
11	GGB6177-86-2	Tuerca M6	2	
12	16815/168F	Soporte Tanque de Combustible	1	
13	GB/T5789	Tornillo M6 x 12	2	
14	16922/168F	Protector	1	

ENSAMBLE FILTRO DE AIRE



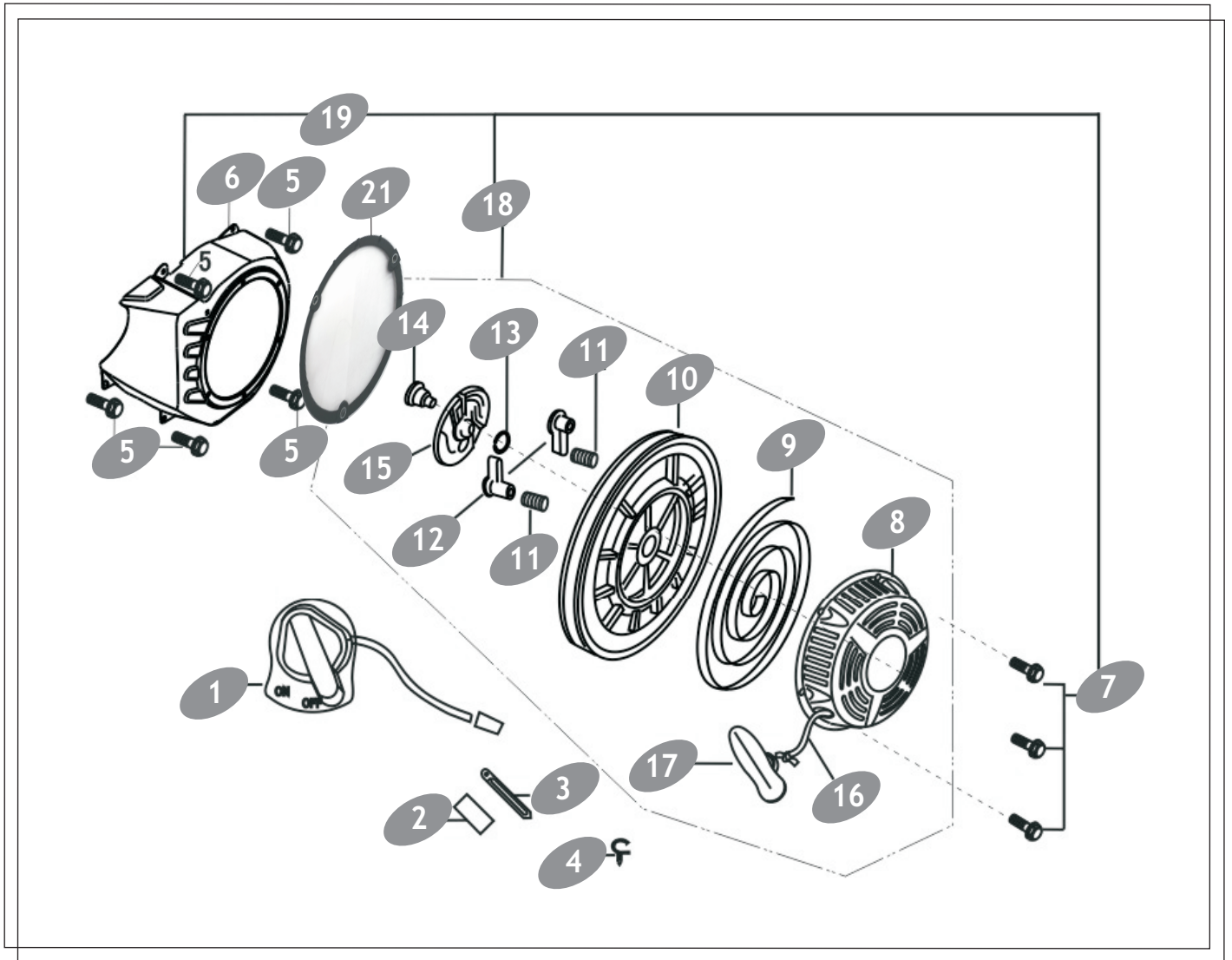
No. REF	No. PARTE	DESCRIPCIÓN	CANTIDAD	NOTAS
1	GB62-88	Tuerca mariposa	2	
2	17112/168F-B	Cubierta filtro de aire	1	
3	17130/168F	Filtro elemento	2	
4	17141/168F	Base de filtro	1	
5	17131/168F	Cuerpo filtro de aire	1	
6	GB/16674	Bolt M6 x 28	1	
7	GB7170-86	Tuerca M6	2	
8	17117/168F-B	Air cleaner cover nut	1	
9	17100/168F-B	Air cleaner assy	1	

MOFLE



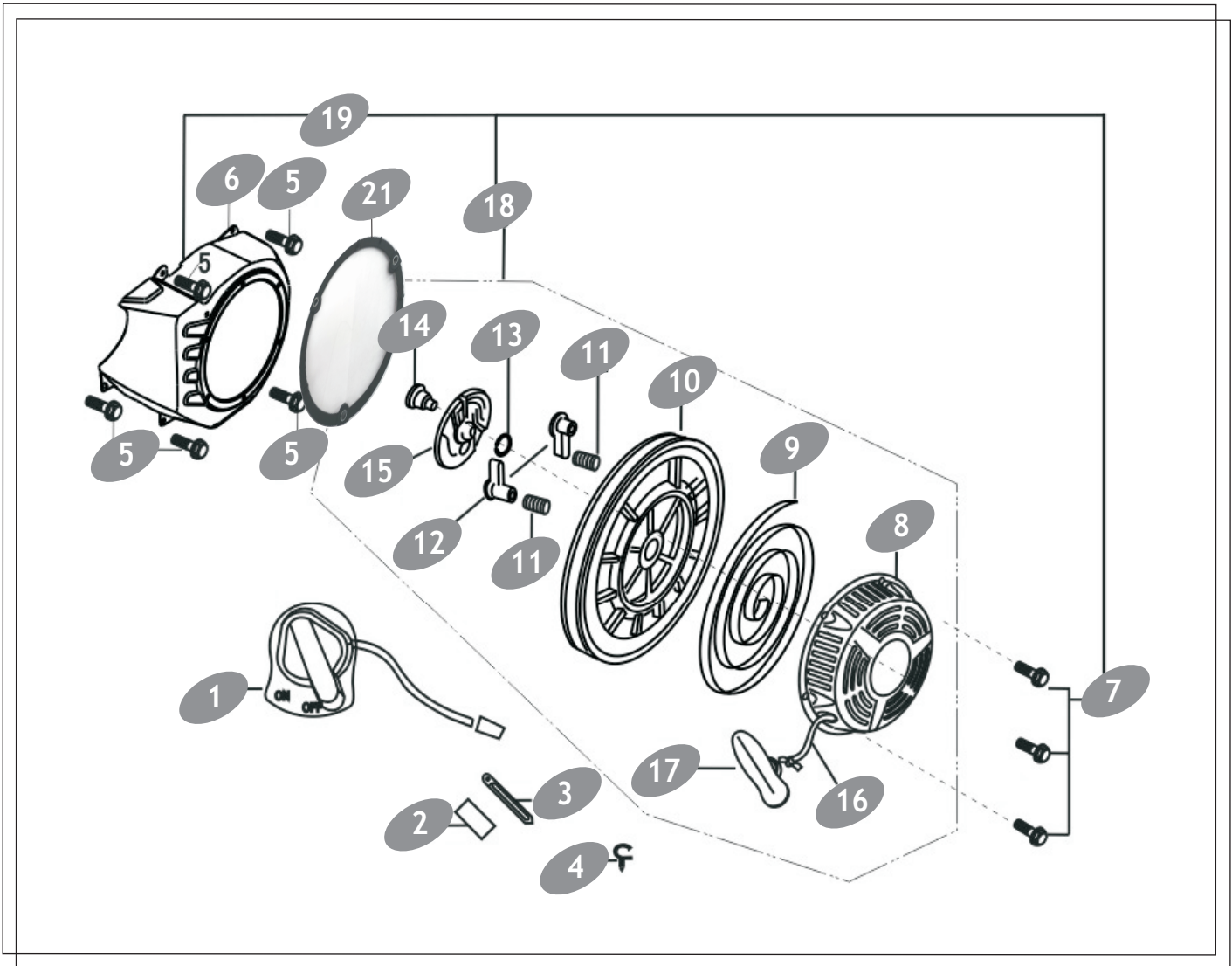
No. REF	No. PARTE	DESCRIPCIÓN	CANTIDAD	NOTAS
1	GGB6170-86	Tuerca M8	3	
2	18111/168F	Tubo de escape	1	
3	12255/168F	Junta del tubo de escape	1	
4	18221/168F	Junta del mofle	1	
5	18300/168F	Mofle	1	
6	GGB5787-86	Tornillo M5 x 8	1	
7	18130/168F-B	Cubierta mofle estilo B	1	
8	18000/168F-B	Ensamble mofle estilo B	1	

POLEA RETRÁCTIL



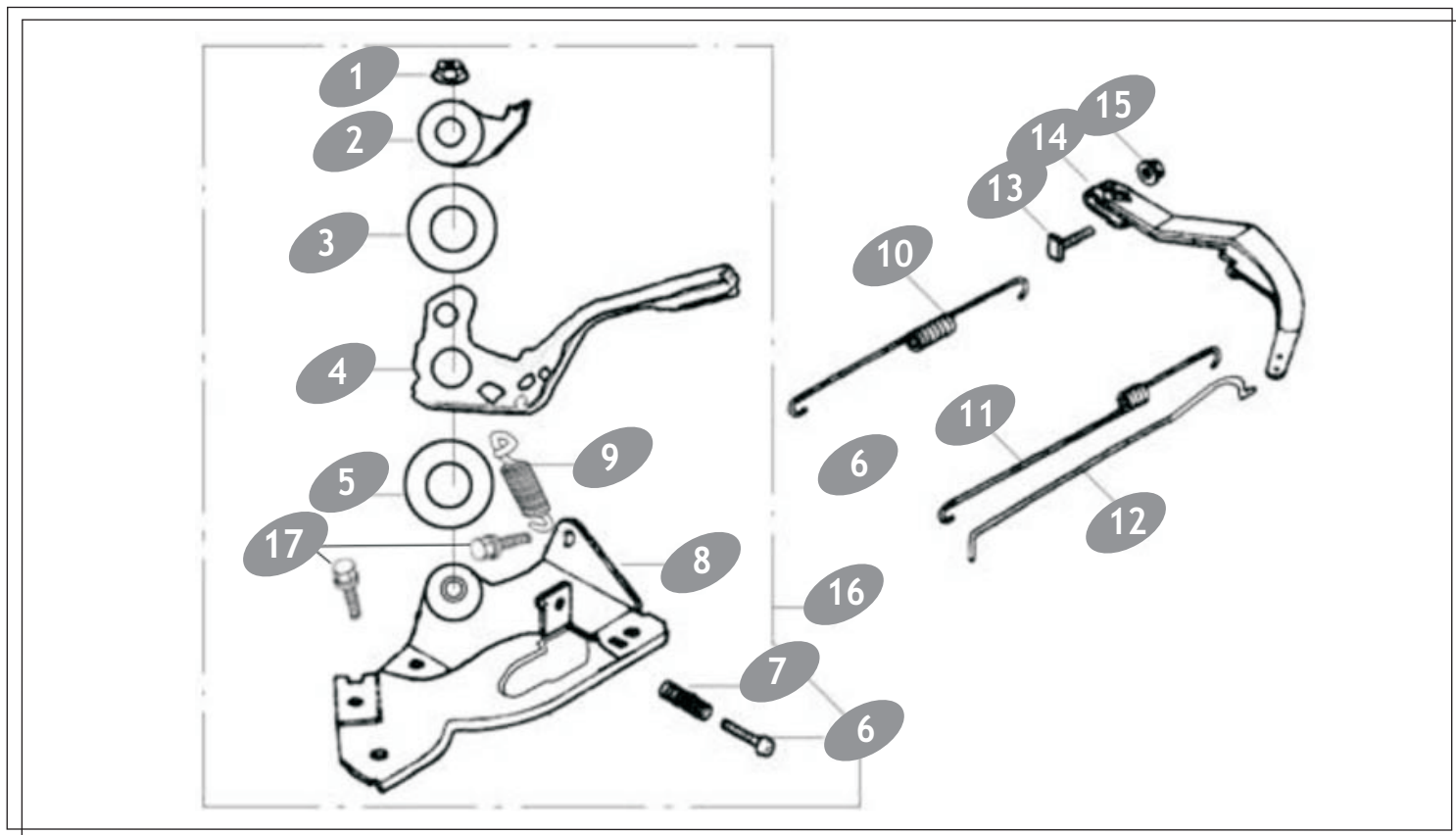
No. REF	No. PARTE	DESCRIPCIÓN	CANTIDAD	NOTAS
1	35410/168F-B	Interruptor del motor	1	
2	32412/168F	Hule aislante	1	
3	32413/168F	Clip	1	
4	16146/168F	Clip de plástico	1	
5	GGB5787-86	Tornillo M6 x 12	5	
6	19710/168F	Ensamble tolva del retráctil	1	
7	GB5787-86-2	Tornillo M6 x 8 173F / 168F	3	
8	27380/168F	Cubierta	1	
9	27319/168F	Resorte espiral	1	
10	27351/168F	Rodillo	1	
11	27312/168F	Seguro del resorte	2	

POLEA RETRÁCTIL



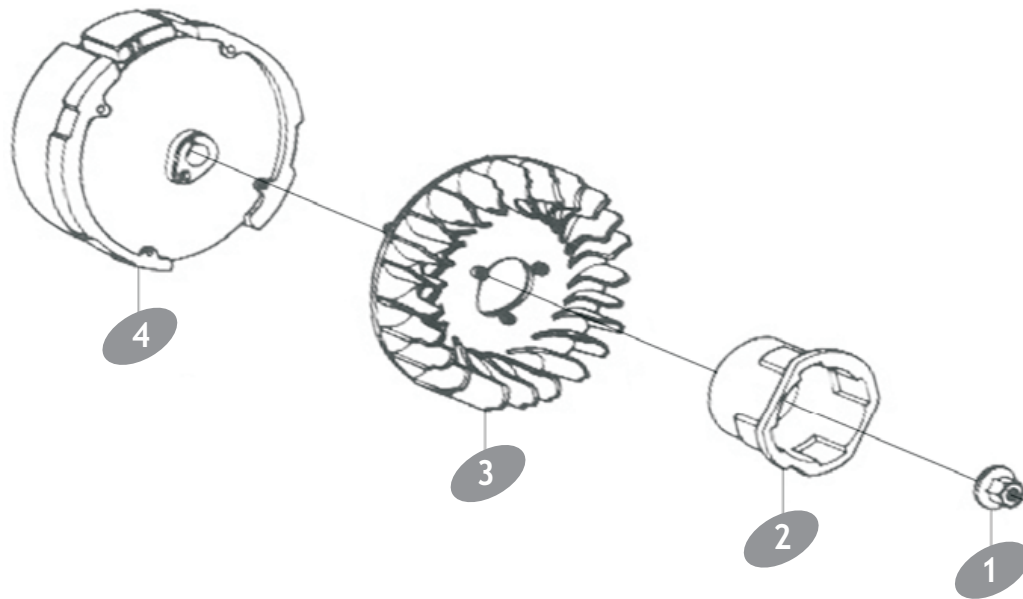
No. REF	No. PARTE	DESCRIPCIÓN	CANTIDAD	NOTAS
12	27331/168F	Seguro	2	
13	27311/168F	Resorte de fricción	1	
14	27315/168F	Tornillo	1	
15	27341/168F	Tapa del resorte	1	
16	27313/168F	Piola	1	
17	23230/168F	Manija	1	
18	27300/168F	Polea retráctil	1	
19	27100/168F	Ensamble de la polea retráctil	1	
20	37850/168F	Diodo	1	
21	23260/168F	Espaciador	1	

SISTEMA CONTROL GOBERNADOR



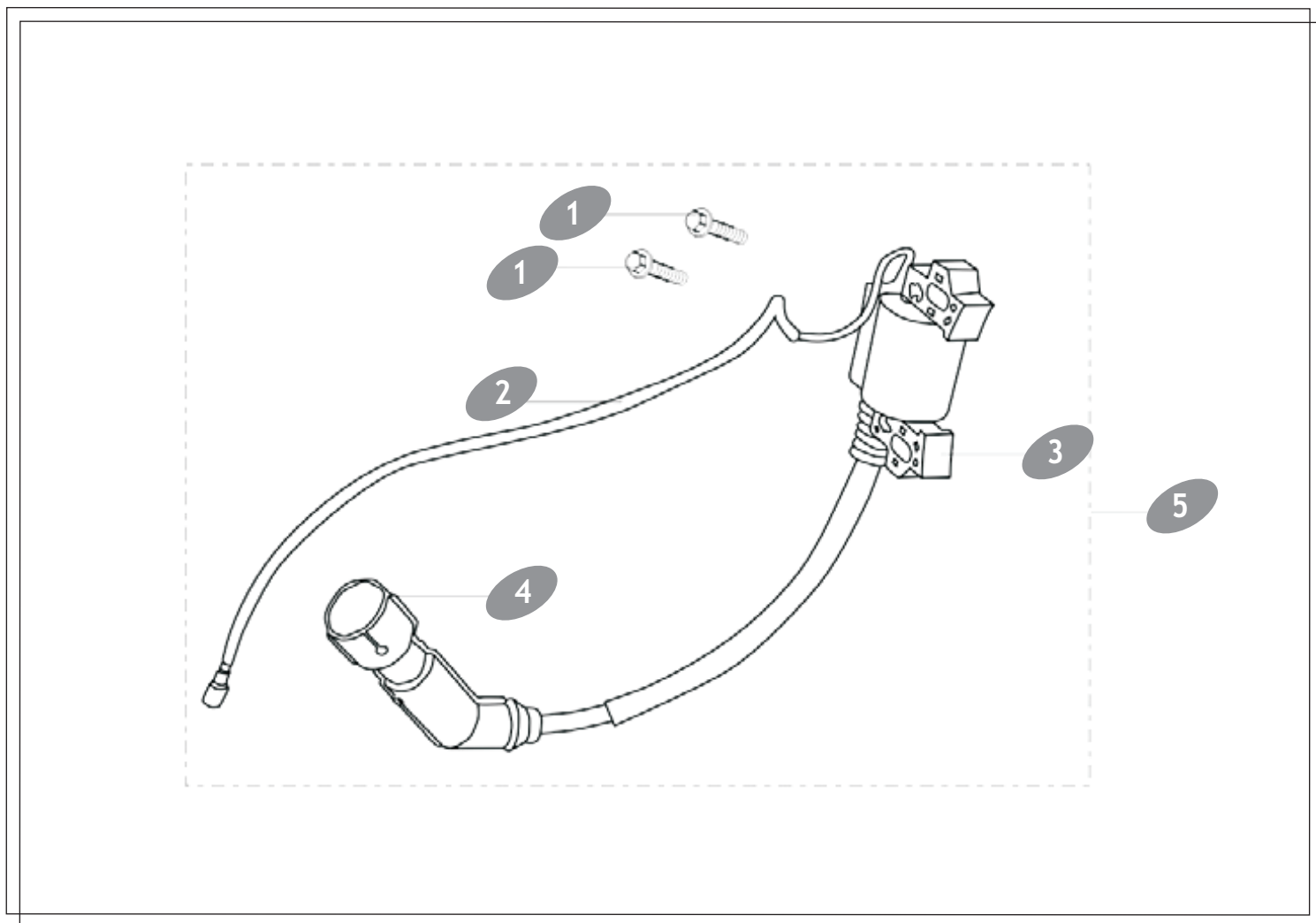
No. REF	No. PARTE	DESCRIPCIÓN	CANT.	NOTAS
1	GGB6173-86	Tuerca M6	1	
2	26414/168F	Ajuste	1	
3	26418/168F	Rondana	1	
4	26430/168F	Palanca	1	
5	26419/168F	Rondana	1	
6	GGB818-85-H	Tornillo M5 X 25	1	
7	26415/168F	Resorte del gobernador	1	
8	26420/168F	Soporte	1	
9	26416/168F	Resorte	1	
10	26363/168F	Resorte de retorno	1	
11	26364/168F	Resorte fino del gobernador	1	
12	26341/168F	Varilla de jale	1	
13	26362/168F	Tornillo de seguridad	1	
14	26331/168F	Brazo del gobernador	1	
15	GGB6177-86	Tuerca M6	1	
16	26410/168F	Ensamble del gobernador	1	
17	GGB5787-86	Tornillo M6 x 12	2	

VOLANTE



No. REF	No. PARTE	DESCRIPCIÓN	CANT.	NOTAS
1	27515/168F	Tuerca M14 x 1.5	1	
2	27370/168F-B	Brida de Arranque	1	
3	19722/168F	Ventilador del Volante	1	
4	27500/168F	Volante	1	

BOBINA DE IGNICIÓN



No. REF	No. PARTE	DESCRIPCIÓN	CANT.	NOTAS
1	GGB5787-86	Tornillo M6 X 25	2	
2	34410/168F	Cable de paro	1	
3	34510/168F	Bobina de ignición	1	
4	34310/168F	Tapón de la bujía	1	
5	34500/168F	Ensamble de la bobina de ignición	1	